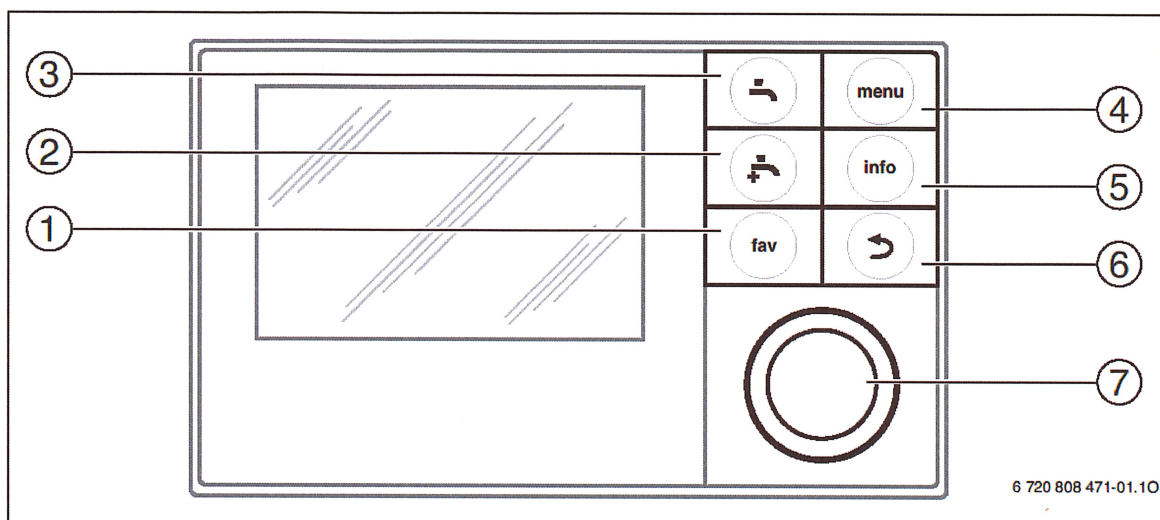
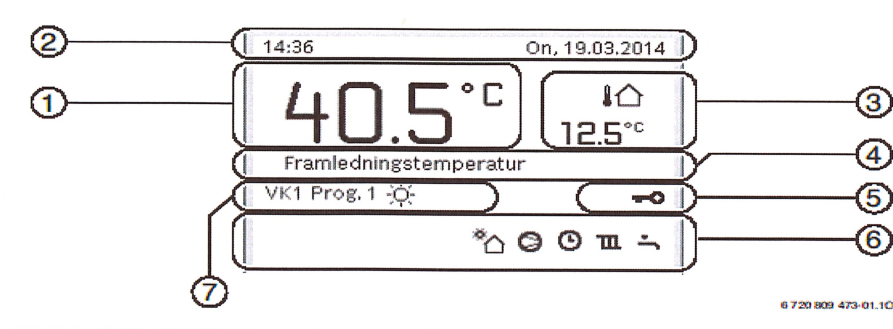


IVT Vent 302

Översikt knappar:



- [1] Favoritknapp
- [2] Extra varmvattenknapp
- [3] Varmvattenknapp
- [4] Menyknapp
- [5] Infoknapp
- [6] Returknapp
- [7] Menyratt



- (1) Här visas framledningstemperaturen eller rumstemperaturen om det finns en rumsgivare installerad
- (2) Inforad, tid & datum
- (3) Utetemperaturen
- (4) Informationstext till (1)
- (5) Knapplås
- (6) Informations bilder om vad värmepumpen gör just nu

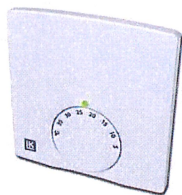
6	Informationsgrafik	Här visas informationssymboler, som upplyser användaren om vilka funktioner som är aktiva i anläggningen för närvarande.
		Varmvattenberedning aktiv
		Termisk desinfektion (varmvatten) aktiv
		Funktionen för extra varmvatten aktiv
		Poolvärme aktiv
		Husvärme aktiv
		Kylning aktiv
		Avbrott orsakat av elbolag
		Extern ingång sluten (Fjärrstyrning)
		Semesterfunktion aktiv
		Tidsprogram – program 1 eller 2 för husvärme aktivt
		Funktion för Smart Grid aktiverad
		Urtorkning aktiv
		Eltillskott aktivt
		Power guard aktiv
		Extern värmekälla (tillskott) aktiv
		Avfrostningsfunktion aktiv
		Värmepumpen arbetar

Ställa in Värmen i huset:

- (1) Se till att alla rumstermostater är fullt öppna
- (2) Vrid på ratten till en önskad rumstemperatur på värmepumpens display. Värdet kan avvika mot den faktiska temperaturen i rummet då värmepumpen beräknar fram inomhustempen genom olika faktorer.
- (3) Öka eller minska sedan temperaturen med ratten tills ni hittat en komfortabel temperatur. Observera att golvvärme är trögt och det kommer ta minst 48 timmar innan justeringen sätter sig.
- (4) När man hittat sin komforttemperatur kan man justera ner temperaturen med hjälp av rumstermostaterna i sov- och badrum som man vill ha något svalare i. (oftast i sovrum).
- (5) **Tänk på att inte ändra kurva, varmvatteninställningar m.m. utan att prata med IVT support 0140-38 43 00 eller din installatör då detta kan resultera i att värmepumpen börjar larma och i värsta fall stoppas produktionen av värme- och varmvatten.**



I vardagsrum och hall sitter det rumsgivare som är förinställda. Detta för att frånluftsvärmepumpen behöver göra sig av med värme som den producerar då det är värmebehov enligt utomhusgivaren och värmekurva.



I sov- och badrum sitter det rumsgivare som går att justera.

På IVT hemsida www.ivt.se/support/skotselrad/vent-302 finns skötselinstruktioner.

IVT Vent 302 är en frånluftsvärmepump. Samtliga spaltventiler som sitter ovanför fönster måste vara fullt öppna för att värmepumpen ska fungera. Stängs spaltventiler kommer värmepumpen larma. Vilket kan innebära att produktionen av varm- och varmvatten inte blir av.



Det kan ta upp till en minut till indikeringen visar alla inställningar korrekt!

Påminnelsen "Rengör filter" visas varannan månad. Indikeringen påverkar inte cirkulationspumpens reglerfunktion, men måste återställas efter rengöringen av filtret (tryck på menyrratten).

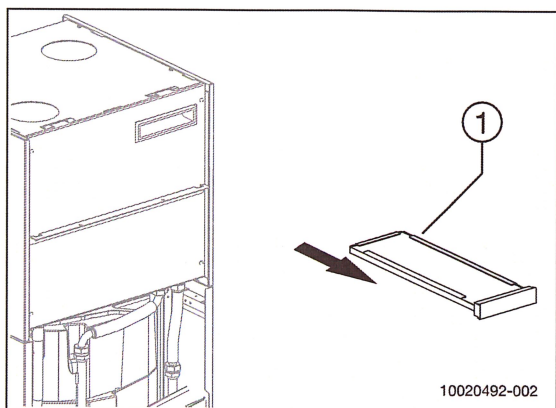


Bild 5 Luftfilter

[1] Luftfilter

5.3 Rengöring av ventilationsöppningar i taket och i väggarna

Ventilationsöppningar i taket och i väggarna måste rengöras 2 gånger per år.

- ▶ Dra försiktigt ut ventilationsinsatsen.
- ▶ Rengör med mildt diskmedel, utan att ändra inställningarna.
- ▶ Vid drifttagningen av anläggningen ställs varje ventilationsinsats in korrekt av installatören.
- ▶ För att utesluta förväxlingar, ska endast en ventilationsinsats rengöras i taget.

Enhetsbeteckning	Köldmedium	Originalköldmediemängd:	Global uppvärmningspotential	CO ₂ e för originalköldmediemängd	Ytterligare mängd med filtertorkartillbehör	Total köldmediemängd
Vent 302	R134a	0,440	1430	0,715		

Tab. 2 Information om köldmedium

5.4 Rengöring av slangar och spillvattenkoppar



Från spillvattenkoppen kan man under vissa omständigheter höra ett bubblande. Detta uppstår när slangen i spillvattenkoppen slutar över vattenytan.

- ▶ Fyll på vatten, tills slangens ände är minst 1 centimeter under vattenytan.

Rengör slangar och spillvattenkoppar minst två gånger om året.

- ▶ Rengör slangar och spillvattenkoppar med ljummet vatten och antibakteriellt rengöringsmedel, för att ta bort smuts och alger.
- ▶ Se till att slangöppningen är ren, så att vattnet obehindrat kan flöda in i spillvattenkoppen.
- ▶ Se till att slangen inte har några skador och inte är klämd.

5.5 Kontrollera manometern i kopplingsutrymme

Kontrollera manometern två gånger om året. Detta är extra viktigt på hösten, när husvärmen sätts på igen. Manometern måste visa ett värde mellan 1,0 och 2,0 bar. Om trycket ligger under 1,0 bar ska man fylla på med vatten upp till den röda indikatorn/manometerindikatorn som vanligtvis ställs in av installatören (eller minst 1,0 bar).

- ▶ Öppna påfyllningskranen för att fylla på vatten.

5.6 Information om köldmedium

Denna apparat **innehåller fluorerade växthusgaser** som köldmedium. Enheten är hermetiskt tät. Följande indikeringar för köldmedium motsvarar kraven i EU-förordningen nr. 517/2014 för fluorerade växthusgaser.



Information till användare: När installatören fyller på köldmedium, kommer han lägga till både den ursprungliga köldmediemängden samt den extra mängden som krävs för torkfiltertillbehöret.