

# TR

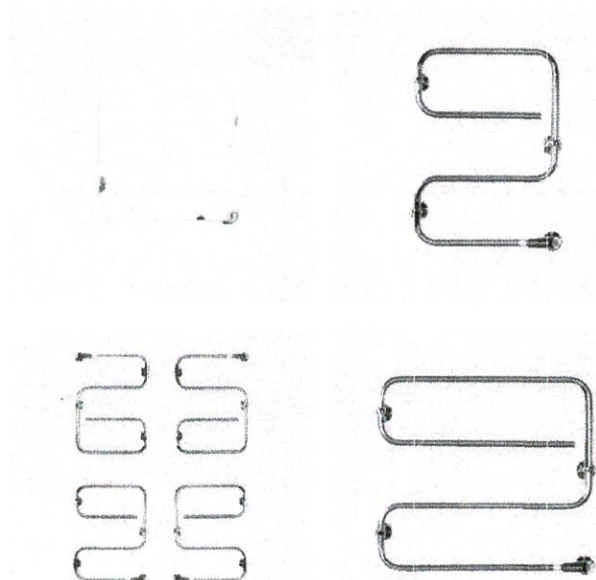
– fem storlekar, vändbara och med låg energiförbrukning

Pax TR är med sin klassiska design och böckade rör enkel att använda. De finns med kromade eller vitlackerade rör.

De vrid- och flyttbara väggfästena låser på ett unikt sätt handdukstorken mot underlaget när du drar åt montageskruvarna. De vridbara fästena gör det dessutom möjligt att placera kopplingshuset i valfritt hörn.

Med en låg effekt (30–60W) förbrukar Pax TR-serien upp till 33 procent mindre el än jämförbara konkurrenter, utan att försämra torkeffektiviteten eller värmekomforten.

TR standard-serien är perfekt för gör-det-självmontage. De levereras med fabriksmonterad sladd med stickpropp och allpolig strömbrytare. TR objekt-serien är proffsens val. Levereras utan sladd/stickpropp för dold anslutning.



## Elektrisk handdukstork

Värme	Elektrisk värmekabel.
Effekt	30–60W
Storlek	TR45 490x445 mm TR55 454x645 mm TR65 490x645 mm TR85 720x645 mm

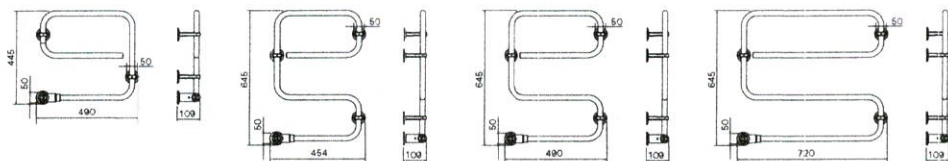
Yta	Krom eller vitlackerade rör
Material	Stål
Elanslutning	Valfritt hörn. TR standard: för utanslående anslutning med sladd och stickpropp. TR objekt: för dold anslutning, utan sladd och stickpropp.

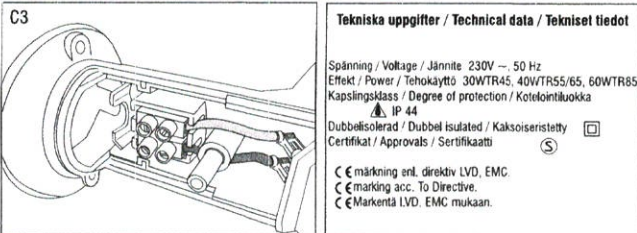
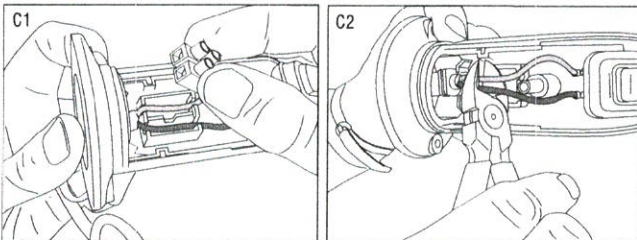
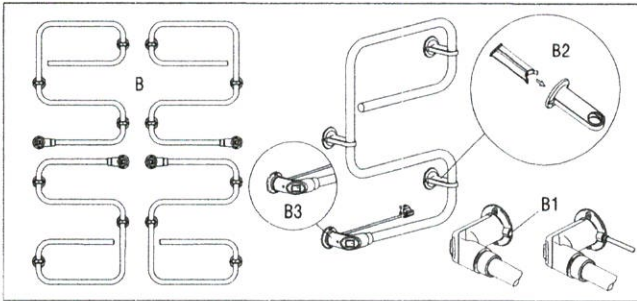
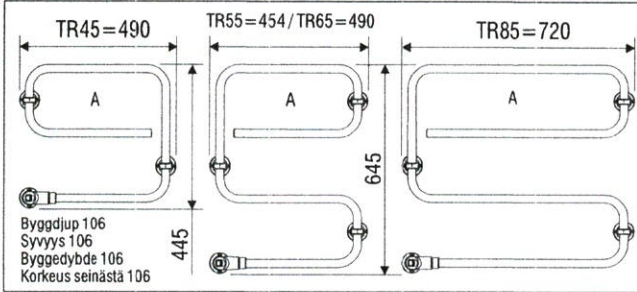
## Tillbehör

6134	Effektregulator för steglös styrning av effekt / temperatur.
------	--



Art. nr.	Modell	Sladd/ stickpropp	Material	Effekt	Bredd, mm	Höjd, mm	E-nr.	RSK nr.
3506-5	TR45 standard, vit	Ja	Pulverlackerat stål	30 W	490	445	9412803	8757677
3506-6	TR45 standard, krom	Ja	Kromat stål	30 W	490	445	9412801	8757678
3503-7	TR55 standard, vit	Ja	Pulverlackerat stål	40 W	454	645	9412843	8757635
3503-8	TR55 standard, krom	Ja	Kromat stål	40 W	454	645	9412842	8757836
3507-5	TR65 standard, vit	Ja	Pulverlackerat stål	40 W	490	645	9412807	8757679
3507-6	TR65 standard, krom	Ja	Kromat stål	40 W	490	645	9412805	8757680
3501-8	TR45 objekt, krom	Nej	Kromat stål	30 W	490	445	9412839	8757691
3501-9	TR45 objekt, vit	Nej	Pulverlackerat stål	30 W	490	445	9412838	8757698
3503-9	TR65 objekt, krom	Nej	Kromat stål	40 W	490	645	9412846	8757686
3504-2	TR65 objekt, vit	Nej	Pulverlackerat stål	40 W	490	645	9412847	8757688
3504-4	TR85 objekt, krom	Nej	Kromat stål	60 W	720	645	9412818	8757790



**Tekniska uppgifter / Technical data / Tekniset tiedot**

Spänning / Voltage / Jännite 230V ~, 50 Hz  
Effekt / Power / Tehokäyttö 30WTR45, 40WTR55/65, 60WTR85  
Kapslingsklass / Degree of protection / Koteloitiluokka

IP 44

Dubbelsolerad / Dubbel isolated / Kaksoiseristetty  
Certifikat / Approvals / Sertifikaatti

CE-märkning enl. direktiv LVD, EMC  
CE-märkning acc. To Directive.  
CE-märkning LVD, EMC mukaan.

PAX Handduktorkar TR45, TR55, TR65 och TR85 är en praktisk torkserie som snabbt och effektivt torkar handdukar, smätvätt, vantar och andra kläder. Godkänd för montering i våtrum men kan även monteras i t.ex. hallar. PAX TR-serien är en elektrisk handduktork som levereras med 1,5 m anslutningsladd försedd med stickpropp. Torken är endast avsedd att torka textilier tvättade i vatten.

**Handduktorkens montering**

OBS Torkens kopplingshus och tillika fjärde väggfäste är vid leverans anpassat för dold elanslutning. Dold elanslutning för ledningar kommande via rör i vägg får endast utföras av en behörig elinstallatör.

Handduktorken uppnår en temperatur av ca 60°C vilket kan upplevas obehagligt att vidröra. För att undvika fara för små barn ska torkens lägsta horisontala steg ha ett avstånd av minst 600mm till golvet.

**Montering av tork på vägg för elanslutning med medlevererad sladd till 230 V uttag:**

Handduktorken är -märkt och skall ej jordas.

Lekman får montera torken då den medlevererade sladden med stickpropp skall användas.

Börja med att avlägsna den lilla plasthinnan i kabelgenomföringen innan torken monteras, se figur B1. (OBS att eluttag i våtutrymmen måste föregås av jordfelsbrytare)

Då torken skall monteras på trävägg är det alltid en fördel att kunna skruva torken i någon av väggens reglar. Torken kan monteras i de positioner som beskrivs i figur B

- 1 Torken levereras med tre lösa väggfästen med tillhörande insatser (se figur B2)  
Väggfästena träs på röret till önskad position varefter insatsen pressas in mot röret så väggfästet blir hängande i avsedd position, därefter kan markering för borrning göras för både kopplingshus och väggfästet.
- 2 Tillsä att torken blir stadigt monterad, medlevererade skruvar lämpar sig för underlag av trä eller vid "pluggning" i betongväggar.  
Om ej regel eller annat trä finns att tillgå rekommenderas skruvankare ("Emhart Molly").
- 3 Anslut stickproppen och sätt torkens brytare i position 1, torken når maximal temperatur Efter ca en halvtimme.

Om nätsladden med tillhörande stickpropp skadas måste tillverkare eller motsvarande kvalificerad person byta sladden. Sladden finns som reservdel hos återförsäljare och tillverkare.

**Montering av tork på vägg för dold elanslutning utan medlevererad sladd:  
Får endast utföras av behörig elinstallatör.**

Handduktorken är -märkt och skall ej jordas.

Då torken skall monteras på trävägg är det alltid en fördel att kunna skruva torken i någon av väggens reglar. Torken kan monteras i de positioner som beskrivs i figur B

- 1 Börja med att avlägsna den förmonterade sladden med stickpropp enligt följande.  
Skruva bort luckan på kopplingshuset (figur B3) och lyft upp plinten så kablarna blir frilagda enligt figur C1. Klipp därefter av de lösa ledningarna enligt figur C2. (Klipp ej för korta ledningar)  
Sladden kan sedan föras ur sitt fäste och frigöras från torken, OBS en lös sladd med stickpropp kan medföra livsfara, tillsä att den ej kommer i orätta händer.
- 2 Avisolera ledningarna och anslut dem i plinten enligt figur C3.
- 3 Torken levereras med tre lösa väggfästen med tillhörande insatser (se figur B2)  
Väggfästena träs på röret till önskad position varefter insatsen pressas in mot röret så väggfästet blir hängande i position enligt figur A.  
Plasera kopplingshuset över VP- rör och markera därefter för borrning för både kopplingshus och väggfästet.
- 4 Tillsä att torken blir stadigt monterad, medlevererade skruvar lämpar sig för underlag av trä eller vid "pluggning" i betongväggar.  
Om ej regel eller annat trä finns att tillgå rekommenderas skruvankare ("Emhart Molly").
- 5 Anslut fas och nolledare i plintens lediga anslutningar, se figur C3, spänningsätt därefter.  
Sätt torkens brytare i position 1, torken når maximal temperatur efter ca en halvtimme.

**Rengöring****Utvärdig rengöring:**

Handduktorken kan torkas av med fuktad trasa och diskmedel.

**Lösningsmedel får ej användas.****Temperaturreglering.****Tillbehör**

Enligt tillägget A2 i EN 60335 standarden skall följande beaktas.

Denna apparat är inte avsedd att användas av personer med fysiskt eller psykiskt handikapp (även barn), eller

PAX Towel rails TR45, TR45, TR65 and TR85 is a practical series for fast and effective drying of towels, small laundry items, mittens and other clothing. Approved for installation in bathrooms but may also be installed in, e.g., hallways. The PAX TR-series is an electric towel rail which is delivered with a 1,5 m connecting cable with plug. This appliances is intended only for drying textiles washed in water.

**Towel rail installation**

NOTE! The towel rail's connection housing and fourth wall bracket are adapted for concealed electric connection when delivered. **Concealed electric connection for leads routed in wall conduits may only be performed by a certified electrician.**

The towel rail reaches a temperature of approx. 60 °C, which may feel warm to touch. In order to avoid a hazard for very young children, this appliance should be installed so that the lowest heated rail is at least 600 mm above the floor.

**Installation of towel rail on wall for electric connection with supplied cable for 230 V power outlet:**

The towel rail is -marked and shall not be grounded.

Laypersons may install the towel rail as the supplied cable with plug can be used. Begin by removing the small plastic film in the cable leadthrough before installing the towel rail, see fig. B1.

(NOTE! Electric power outlets in bathrooms must be preceded by a ground fault interrupter.)

When the towel rail is to be installed on a wooden wall, it is always advantageous to be able to fasten the towel rail with screws to a wall stud. The towel rail can be installed in the positions described in fig. B.

- 1 The towel rail is supplied with three loose wall brackets incl. inserts (see fig. B2).  
The wall brackets are installed on the pipe to the desired position, after which the insert is pressed in against the pipe so that the wall bracket hangs in the intended position, then markings can be made for drilling holes for both connection housing and wall brackets.
- 2 Make sure that the towel rail is installed securely, the supplied screws are suitable wall materials of wood or with "plugs" in concrete walls.
- 3 Connect the plug and set the towel rail's switch in position 1, the towel rail reaches max. temperature after approx. half an hour.

If the supply cord is damaged, it must be replaced by the manufacturer, its service agent or similarly qualified persons in order to avoid a hazard.

**Installation of towel rail on wall for concealed electric connection without supplied cable:  
May only be performed by a certified electrician.**

The towel rail is -marked and shall not be grounded.

When the towel rail is to be installed on a wooden wall, it is always advantageous to be able to fasten the towel rail with screws to a wall stud.

The towel rail can be installed in the positions described in fig. B.

- 1 Begin by removing the pre-installed cable with plug as follows.  
Screw away the cover on the connection housing (see fig. B3) and lift up the connection block so that the leads are exposed acc. to fig. C1.  
Then cut the loose leads acc. to fig. C2. (Do not cut leads too short!)  
The cable can then be moved from its bracket and disconnected from the towel rail. NOTE! A loose cable may be a fatal risk make sure that it does not end up in the wrong hands.
- 2 Remove insulation from the leads and connect them in the connection block acc. to fig. C3.
- 3 The towel rail is supplied with three loose wall brackets incl. inserts (see fig. B2).  
The wall brackets are installed on the pipe to the desired position, after which the insert is pressed in against the pipe so that the wall bracket hangs in the position acc. to fig. A.  
Place the connection housing over the VP-pipe, then markings can be made for drilling holes both for connection housing and wall brackets.
- 4 Make sure that the towel rail is installed securely, the supplied screws are suitable wall materials of wood or with "plugs" in concrete walls.
- 5 Connect phase and neutral lead in the block's available connections, see fig. C3, then turn on the electric power. Set the towel rail's switch in position 1, the towel rail reaches max. temperature after approx. half an hour.

**External cleaning:**

The towel rail should be wiped off with a damp cloth and dishwashing liquid.

**Solvents may not be used.****Temperature control.****Cleaning****Accessories**

This appliance is not intended for use by persons (including children) with reduced physical, sensory or mental capabilities, or lack of experience and knowledge, unless they have been given supervision or instruction concerning use of the appliance by a person